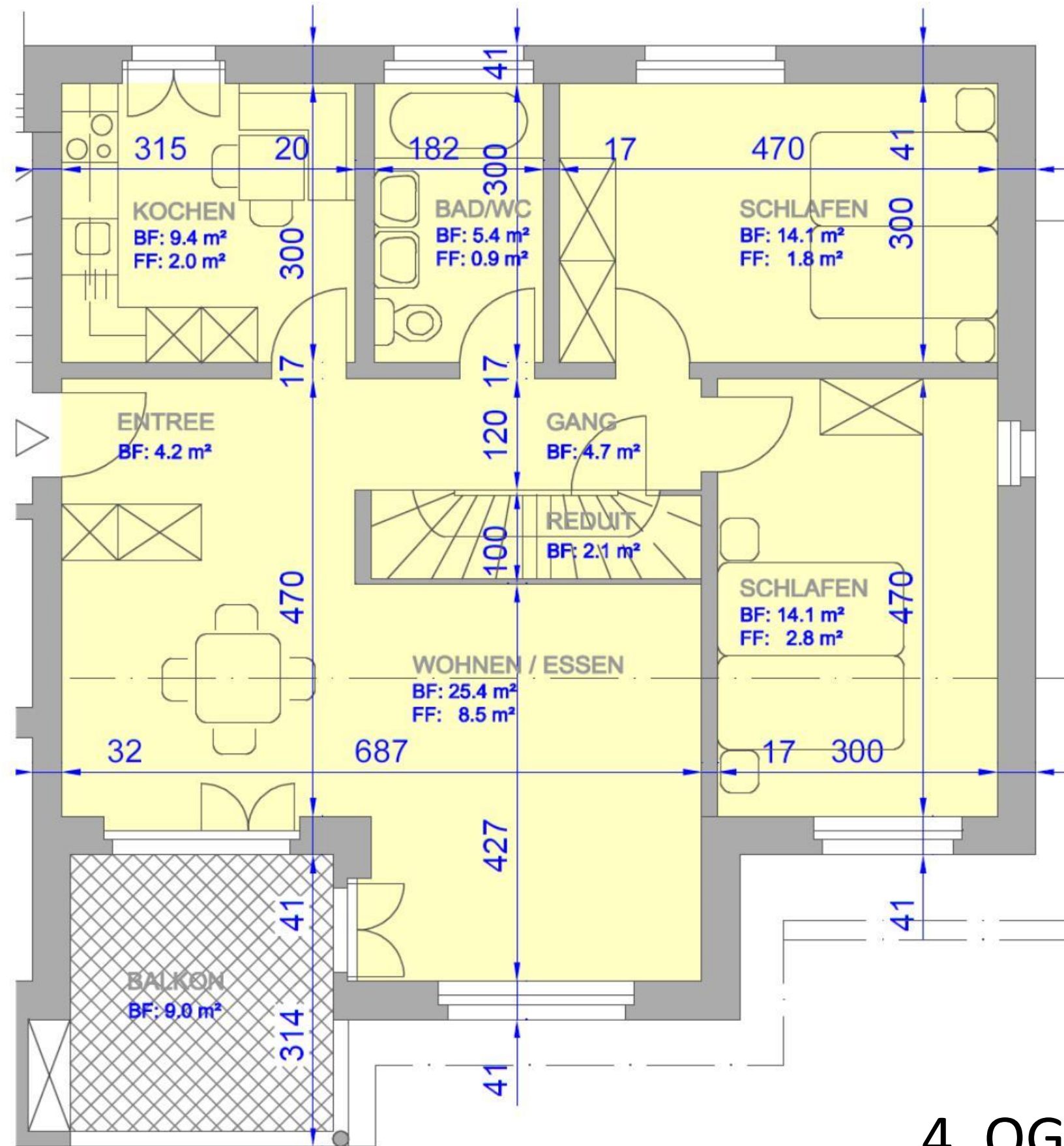
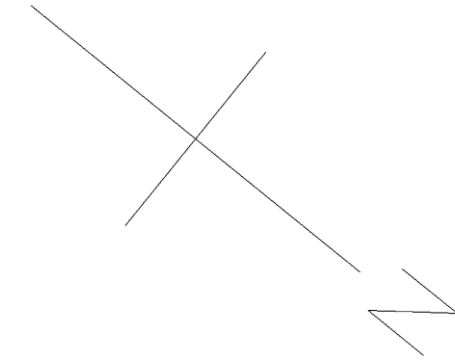
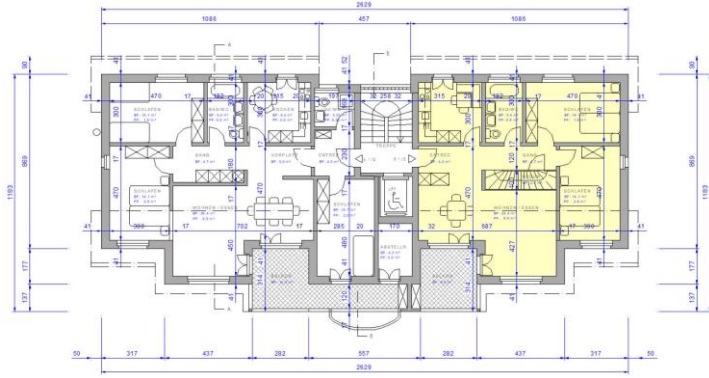
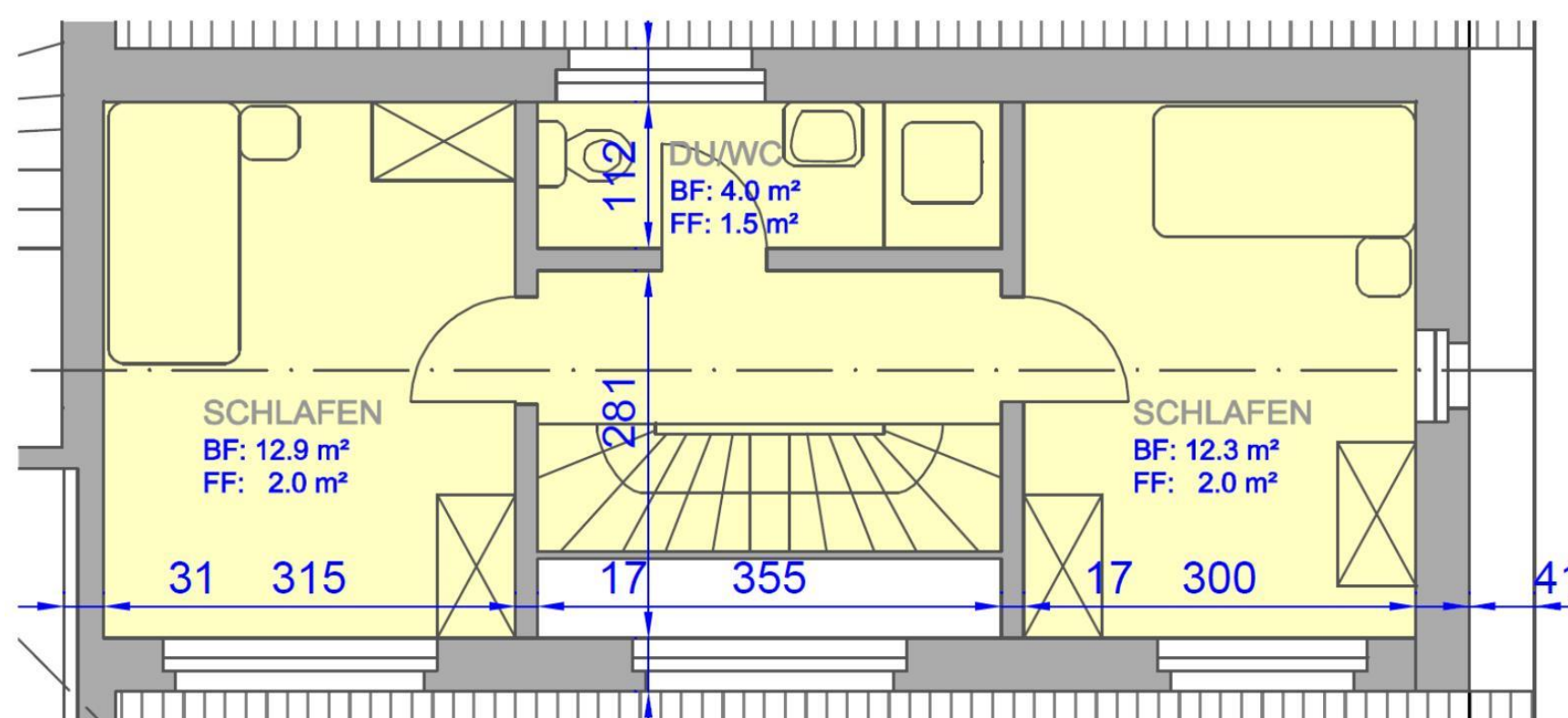


Zellgrundstrasse 5, Sursee

1032 5.5 Zi-Wohnung 3. OG rechts



4. OG



NETTOWOHNUNGSFLÄCHE = 112.8 m²

DER GRUNDRISS WURDE AB DEN BESTEHENDEN WERKPLÄNEN, SOWIE DURCH ERGÄNZENDE MASSAUFNAHMEN DURCH DIE WBG, AUF CAD DIGITALISIERT. OHNE VORGÄNGIGE KONTROLLE DER PLÄNE AUF RICHTIGKEIT VOR ORT.